

Swing Arm Easy Order Sheet for GPZ900R

※注文、見積 に丸で印を付けて下さい。印が無い場合は注文として承ります。

- 車種 GPZ900R
- 年式

- 氏名(社名)
- 住所
- TEL

①装着ホイール(アクスル径)

- 1. GPZ900R Φ17
- 2. GPZ900R Φ20
- 3. ZRX1100 Φ20
- 4. ZRX1200R Φ20
- 5. ZRX1200 DAEG Φ20

②全長

- 1. STD 仕様(ノーマルと同等)
- 2. 長さ変更(+10,000円) (品番:SS-SAOP-006)
【STDより + mm】

③ブレーキの仕様

- 1. STD 仕様 ※①装着ホイールの純正仕様に準ずる
- 2. 無し (+0円) (SS-SAOP-004ND)
- 3. トルクロッド仕様 (+5,000円) (品番:SS-SAOP-004)
【④A mm】
【④B mm】
【上・下】

※場所によっては溶接できない場合がございます。
一度ご相談ください。

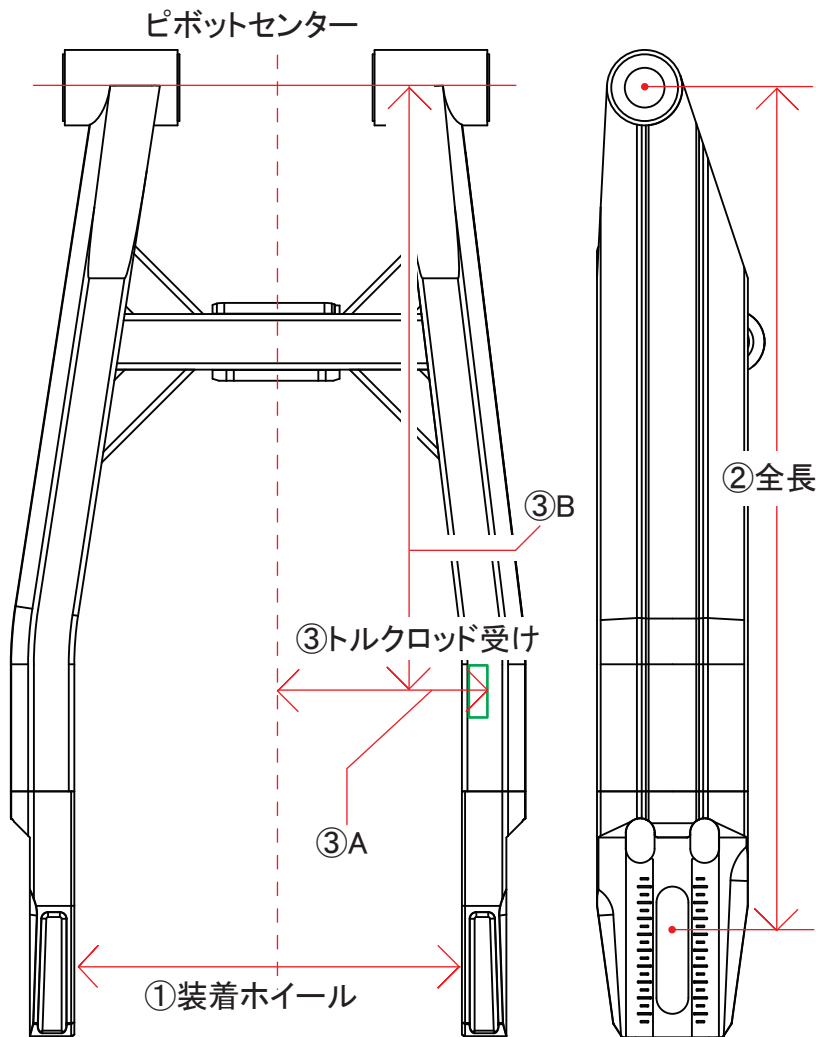
④チェーン引きコマ

- 1. ハードアルマイト
 - 2. ブラックアルマイト
 - 3. レッドアルマイト
- ※どれか1色をお選びください。

⑤表面処理

- 1. パフ処理
- 2. 半艶ブラック仕上げ(オプション)
(+43,000円) (品番:SS-SAOP-000)

※①～⑤の項目は必ずご指定ください。



⑥オプション

1. スタンドフック (+3,000円)
 - 【取り付けネジ径 M8-P1.25 (品番:SS-SAOP-001)】
 - 【取り付けネジ径 M10-P1.25 (品番:SS-SAOP-002)】
2. レーシングスタンドフック (+8,000円)
 - 【レッド (品番:CG-71926)】
 - 【ブラック (品番:CG-71927)】
 - 【ハード (品番:CG-71928)】
 - 【ゴールド (品番:CG-71929)】
3. レーシングスタンドフック ベース
 - 【シルバー (品番:CG-71930)】
 - 【ブラック (品番:CG-71931)】

5. チェーンカバーステー追加加工

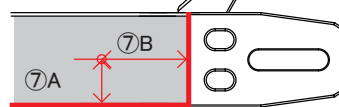
※純正スイングアームと本製品の高さが変わる為、チェーンカバー本体の加工が必要となります。

- 有り (+3,000円) (品番:SS-SAOP-008)

6. ブレーキホースクランプ加工

(+1,000円) (品番:SS-SAOP-009)

- 1. STD仕様 (当社指定のカスタム位置で純正ホースは非対応)
標準位置: A 47mm、B 90mm
- 2. 位置変更
【A mm】
【B mm】



7. チタンチェーンアジャスターボルト(64チタン)

- 有り (+6,500円) (品番:SS-SAOP-024)